

5. ПРАВИЛА ЭКСПЛУАТАЦИИ, ТЕХНИКИ БЕЗОПАСНОСТИ И ОБСЛУЖИВАНИЯ

- 5.1. Эксплуатация светильника должна производиться в соответствии с «Правилами технической эксплуатации электроустановок потребителей» и настоящим Паспортом-руководством.
- 5.2. Монтаж светильника должен производить специально обученный персонал, имеющий разрешительный допуск на проведение работ.
- ВНИМАНИЕ: запрещается проводить любые работы (ремонт, монтаж, демонтаж) при подключённом напряжении!
 - ВНИМАНИЕ: перед установкой и монтажом светильника убедитесь в том, что сетевое напряжение отключено!
 - ЗАПРЕЩАЕТСЯ эксплуатация светильника, имеющего I класс защиты без подключения к защитному заземлению!
 - ЗАПРЕЩАЕТСЯ эксплуатация светильника с повреждённой изоляцией проводов и мест электрических соединений, а также светильника, имеющего механические повреждения!
- 5.3. В процессе эксплуатации светильника необходимо не реже одного раза в год проводить профилактический осмотр и чистку светильника. Проверяют исправность изделия (надёжность токопроводящих и заземляющих контактов, наличие механических повреждений, надёжность креплений). При наличии загрязнений протереть мягкой влажной чистой салфеткой. Осмотр и чистку светильника проводить только при выключенном питании!

6. УТИЛИЗАЦИЯ

По истечению срока службы необходимо разобрать светильник на детали, рассортировать по видам материалов, классифицировать и сдать в специализированные организации по приемке и переработке вторсырья.

7. УСЛОВИЯ ТРАНСПОРТИРОВАНИЯ И ХРАНЕНИЯ

- 7.1. Светильник поставляется упакованным в коробку из гофрокартона.
- 7.2. Транспортировка светильника допускается любым видом транспорта в транспортной упаковке при условии её защиты от механических воздействий и атмосферных осадков.
- 7.3. Упакованные светильники хранить под навесами или в помещениях, где колебания температуры и влажности воздуха несущественно отличаются от колебаний на открытом воздухе, при температуре окружающего воздуха от -50 до +50 °С и относительной влажностью воздуха 75% при температуре 15 °С (среднегодовое значение).
- 7.4. Высота штабелирования не должна превышать 1,0 м.

8. ГАРАНТИЙНЫЕ ОБЯЗАТЕЛЬСТВА

- Срок службы в нормальных климатических условиях при соблюдении правил монтажа и эксплуатации составляет 12 лет.
- Гарантийный срок эксплуатации светильника составляет 12 мес. с даты покупки светильника.
- Гарантия сохраняется в течение указанных сроков при соблюдении условий хранения, транспортирования, эксплуатации и монтажа светильника указанных в настоящем паспорте на изделие.
- Ремонт или замена светильника в период гарантийного срока осуществляется при наличии подтверждающих документов о приобретении товара, сохранности маркировки, паспорта изделия, акта рекламации с указанием условий, при которых была выявлена неисправность.
- Предприятие-изготовитель не несёт гарантийных обязательств при выходе изделия из строя, если изделие подвергалось разбору или другим вмешательствам в конструкцию, не предусмотренных эксплуатационной документацией (паспортом).
- В случае обнаружения неисправности светильника в течение гарантийного срока, следует обратиться к заводу-изготовителю или представителю.

СВИДЕТЕЛЬСТВО О ПРИЕМКЕ

Светодиодная фара GM-TRAC _____ изготовлен и принят в соответствии с требованиями ТУ 02-99900862-2017

Заводской номер _____ Дата выпуска _____ ОТК _____

ИНФОРМАЦИЯ О ПРОИЗВОДИТЕЛЕ:

Сделано в России.
Изготовитель: ОАО «НПО «Татэлектромаш»
423800, Республика Татарстан, Набережные Челны, улица Моторная, 38
8 (8552) 54-45-75, sale@geliomaster.com, www.geliomaster.com



ГАРАНТИЙНЫЙ ТАЛОН:

Изделие: Светодиодный светильник _____ Модель _____ МП _____

Заводской номер: _____ Дата покупки _____

GELIOMASTER®

GM TRAC 30
светодиодная фара



ПАСПОРТ И РУКОВОДСТВО ПО ЭКСПЛУАТАЦИИ

Благодарим за выбор светодиодного светильника GELIOMASTER

1. ОСНОВНЫЕ СВЕДЕНИЯ ОБ ИЗДЕЛИИ И ТЕХНИЧЕСКИЕ ДАННЫЕ

- 1.1. Светодиодный светильник GELIOMASTER GM-TRAC предназначен для особо мощного рабочего освещения. В зависимости от мощности заменяет 3 обычные рабочие фары.
- Применяется для установки на:
- трактора и комбайны;
 - фронтальные погрузчики;
 - дорожную спецтехнику;
 - грузовые автомобили.
- 1.2. Класс защиты от поражения электрическим током III по ГОСТ IEC 60598-1-2017.
- 1.3. Вид климатического исполнения УХЛ 1 по ГОСТ 15150-69.
- 1.4. Светильник соответствует требованиям ТР ТС 020/2011 «Электромагнитная совместимость технических средств».
- 1.5. Нормы качества электрической энергии в системах электроснабжения общего назначения должны соответствовать ГОСТ 32144-2013.

2. ТЕХНИЧЕСКИЕ ХАРАКТЕРИСТИКИ

Таблица 1. Общие технические характеристики.

Напряжение питания постоянного тока	12 В
Степень защиты	IP 68
Класс защиты от поражения электрическим током	III
Срок службы	100 000 ч
Диапазон рабочих температур	от -50°С до +50°С
Диаграмма светораспределения	Г: 60°, К: 15°, К: 45°, Ш: 110x30°
Цветовая температура	Стандартно: 5 000 К. По заказу: 2 700 К - 6 300 К
Вид климатического исполнения	УХЛ 1

Таблица 2. Технические характеристики.

Наименование	Потребляемая мощность, Вт	Световой поток, лм	Размеры, мм (ДхШхВ)	Масса, кг
GM-TRAC-30	30	4 590	101x182x46	0,8

* Пример условного обозначения при заказе светильника GELIOMASTER серии GM-TRAC.

GELIOMASTER GM-TRAC-30: светодиодный светильник серии GM-TRAC, мощностью 30 Вт, диапазон напряжения питающей сети 12 В.

* Производитель оставляет за собой право вносить в конструкцию и комплектацию изделия технические изменения и усовершенствования, не ухудшающие технические характеристики, не влияющие на безопасность и электромагнитную совместимость изделия, в любое время без предварительного уведомления.

3. КОМПЛЕКТ ПОСТАВКИ

В комплект поставки фары входят:

- 3.1. Светодиодная фара - 1 шт.
3.2. Кронштейны крепления – 1 шт.
3.3. Паспорт-руководство по эксплуатации - 1 шт.
3.4. Упаковка - 1 шт.

4. ПОДГОТОВКА ИЗДЕЛИЯ К ЭКСПЛУАТАЦИИ ОБЩИЕ ПРАВИЛА МОНТАЖА

- Распакуйте светодиодную фару и убедитесь в отсутствии механических повреждений.
- Монтаж, демонтаж и обслуживание светодиодной оптики должны производиться при выключенном электропитании в специализированном установочном центре.
- При загрязнении светодиодной оптики ее следует промыть водой, протереть сухой или слегка влажной мягкой тканью.
- Не допускается применение растворителей, агрессивных моющих и абразивных средств.
- К сокращению срока службы светодиодной оптики и ее преждевременному выходу из строя могут привести:
 - перегрузка светодиодной фары при подаче повышенного напряжения, превышающего 30 В;
 - отклонения от температурных пределов надежной работы, от -50 до +50 °С;
 - сильное загрязнение поверхности светодиодной фары.

4.1. ПОРЯДОК МОНТАЖА

- 4.1.1. Просверлить одно отверстие диаметром 9 мм по месту крепления фары на технике (Рис. 1)
- 4.1.2. Смонтировать кронштейн (4) с помощью болта (5), шайбы (6) и гайки (7).
- 4.1.3. Прикрепить светодиодную фару (8) с помощью болта (3), шайбы (2) и гайки (3) к установленному кронштейну (4).
- 4.1.4. Подключите светодиодную фару к питанию.
Коричневый провод (1) подключить к «+» источника питания, а синий (2) к «-» источника питания (Рис. 2).

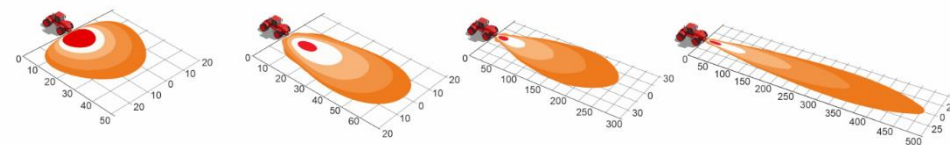
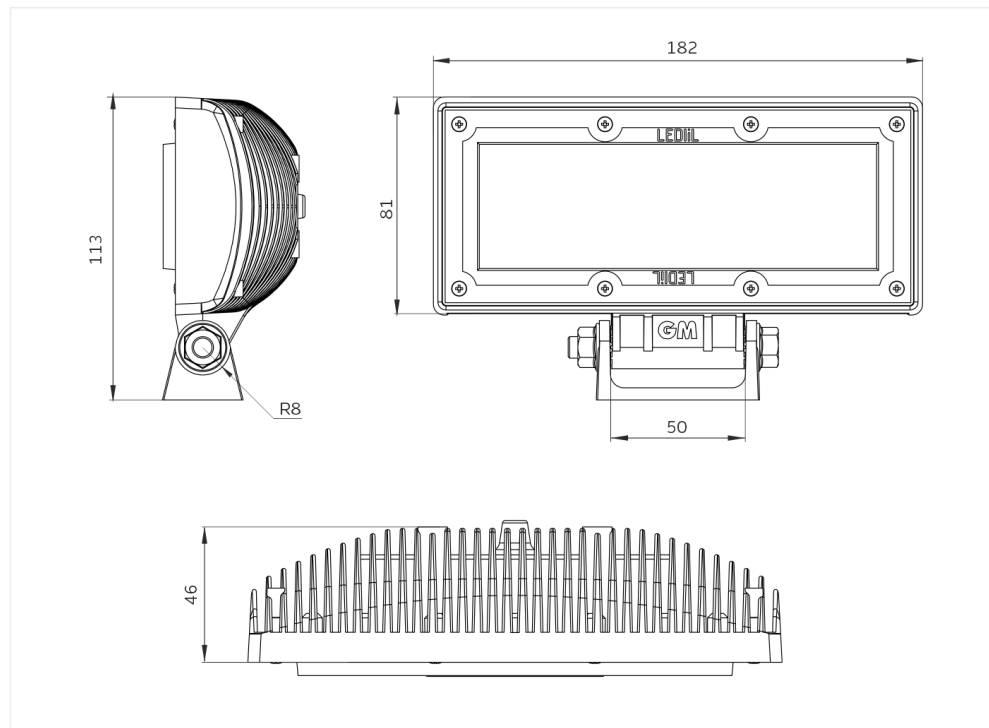
Рисунок 1. Схема монтажа фары GM-TRAC.



Рисунок 2.



Габаритные размеры GM-TRAC-30.



Фара противотуманная с широкой диаграммой 110x30°
Фара рабочего освещения с диаграммой 60°
Фара дальнего света с диаграммой 45°
Фара сверхдальнего света с диаграммой 15°